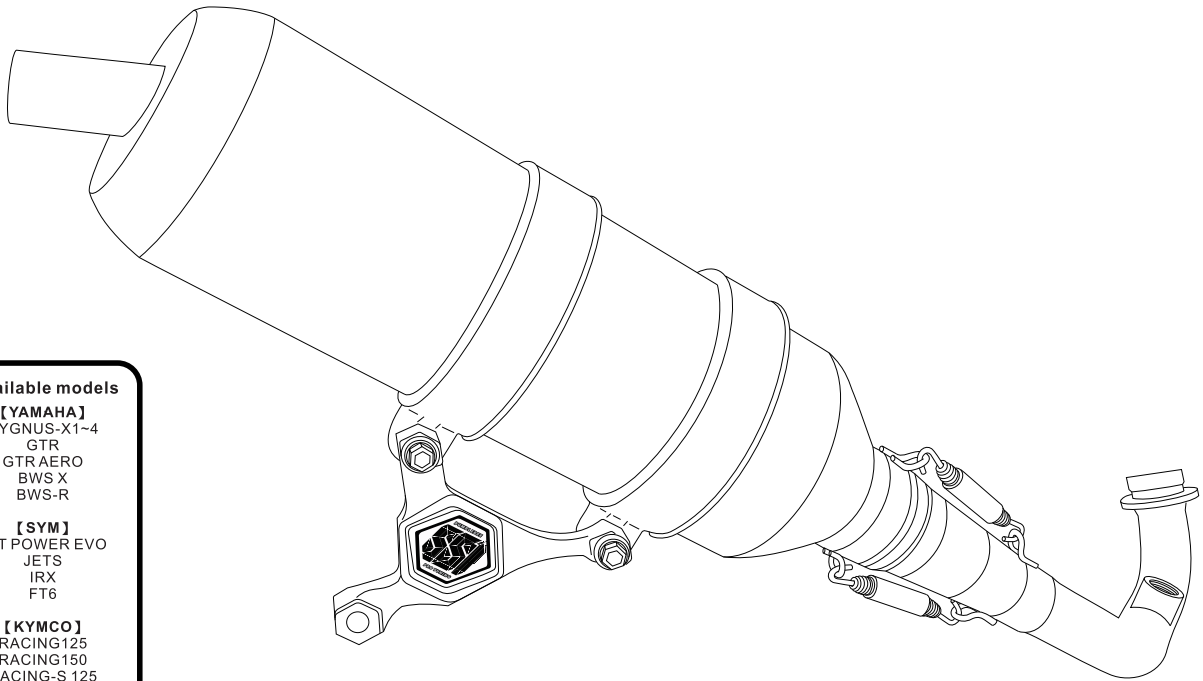


KAWASAWA MARKETING., LTD

SS1 PRODUCT INSTRUCTION MANUALS

SS1 安裝使用說明書



Available models

【YAMAHA】
CYGNUS-X1-4
GTR
GTRAERO
BWS X
BWS-R

【SYM】
JET POWER EVO
JETS
IRX
FT6

【KYMCO】
RACING125
RACING150
RACING-S 125
RACING-S 150
G6 125
G6 150

【PGO】
TIGRA125
TIGRA150



安全警告

當使用產品時請務必遵照本守則的安全規範



- 用本產品前請閱讀此安裝手冊
- 不遵守操作說明可能會造成不可預期的零件損壞、或造成受傷，嚴重時可能影響生命安全。
- 在安裝/操作黃蜂出品的改裝配件之前，請務必遵照使用說明書上的指示使用。
- 請遵照黃蜂在使用者說明書上記載的所有步驟進行操作安裝手續。
- 請妥善保管黃蜂用戶手冊，請不要丟棄並妥善保管以備將來使用。
- 安裝本公司零件/產品，必須由具有專業資格、經過培訓或有相關經驗的專業人士進行。
- 請勿私下擅自修改或調整任何本公司的產品，否則將導致保固失效。
- 為確保安全，騎乘摩托車時，請全程配戴所有防護裝備、安全帽、手套與靴子。

SAFETY WARNING!!!

注意事項



本產品的聲浪可以讓你熱血澎湃
但請不要製造噪音或危害社會安全
造成其他用路人的困擾



本商品僅供專用型號使用
請勿流用或用於其他用途
以免造成不可預期的危險



使用本產品無法讓你尾速+30飛天
安裝完畢後請依照實際狀況
微調傳動珠重與大彈簧硬度
方能發揮最佳性能表現



黃蜂管

萬物皆有形
任何的東西都有毀壞的一天
在高溫與震動的惡劣環境之下
排氣管不可能永遠都不損壞
如果有任何使用問題
或者尋求維修服務
歡迎洽詢FB粉絲頁
或原購買安裝店家

備註:熱血澎湃的程度會因每個人的各別差異而有所不同·請勿模仿以上插圖之行為

SS1 installation guide

SS1 安裝導引

1.開箱請先確認商品是否有缺件

- ① Ss1 CNC下支架 X1
- ② 紫色鋁墊片 X3
- ③ 白鐵螺絲 X3
- ④ 束環膠條 X3
- ⑤ 白鐵束環 X3
- ⑥ 白鐵彈簧 X2
- ⑦ 彈簧橡皮套 X2
- ⑧ 排氣管本體 X1
- ⑨ 排氣管前段 X1
- ⑩ 下支架墊片X1
- ⑪ 護蓋總成X1

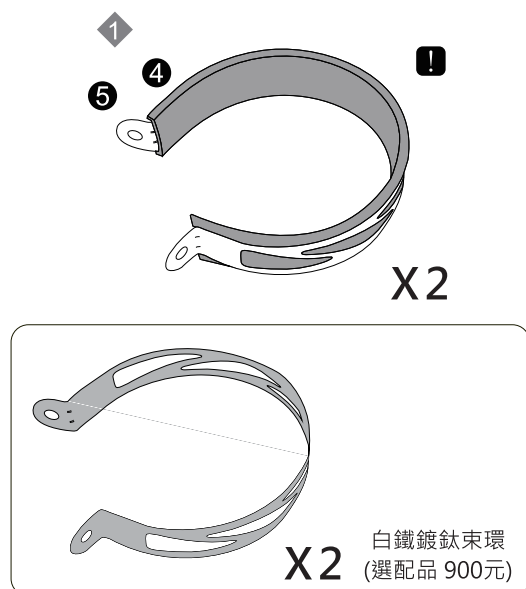
2.請準備下列安裝工具準備安裝

空燃比感知器扳手
6號六角扳手
13號扳手
12號萬向T桿
肥皂液

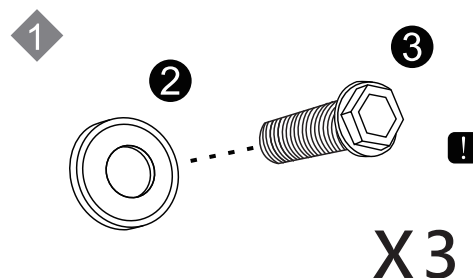
備註:
如果沒有空燃比感知器扳手
也可以使用活動扳手替代

肥皂液不可使用WD40、超
潤2000等滲透潤滑劑替代，
以免造成膠條損壞

3.拿出膠條與束環，套入假組備用



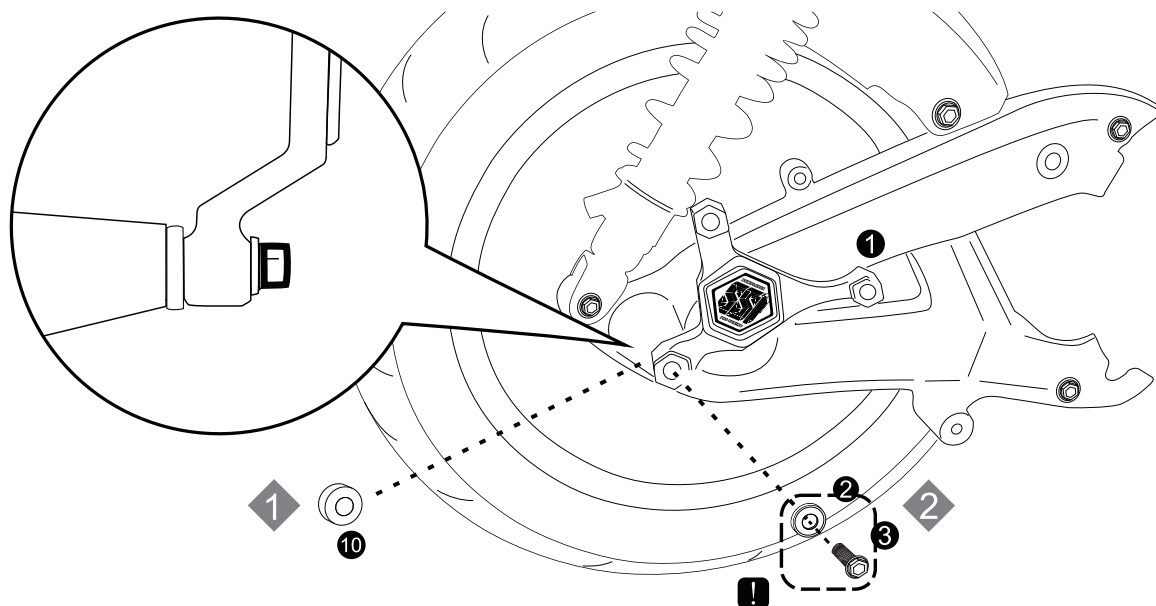
4.拿出螺絲與紫色鋁華斯套入假組備用



注意事項

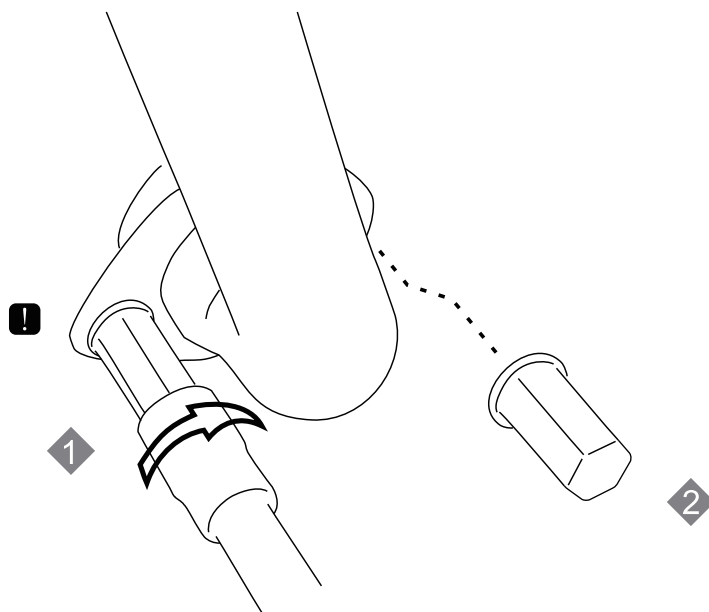
- ※ [束環][膠條]為消耗品，更換周期因人而異，原廠車約2~3個月。
為避免其他不可預期的嚴重損壞，有發白、龜裂等狀況請立即更換。
未更換束環/膠條導致排氣管毀損不在保固範圍內。
- ※ 如螺絲為兩短一長，最長的螺絲將用於腳架下方的鎖點。

5.將墊片需置於下支架與後臂鎖點之間，使用上一步驟備用的白鐵螺絲穿過下支架與下支架墊片，並用手旋緊。



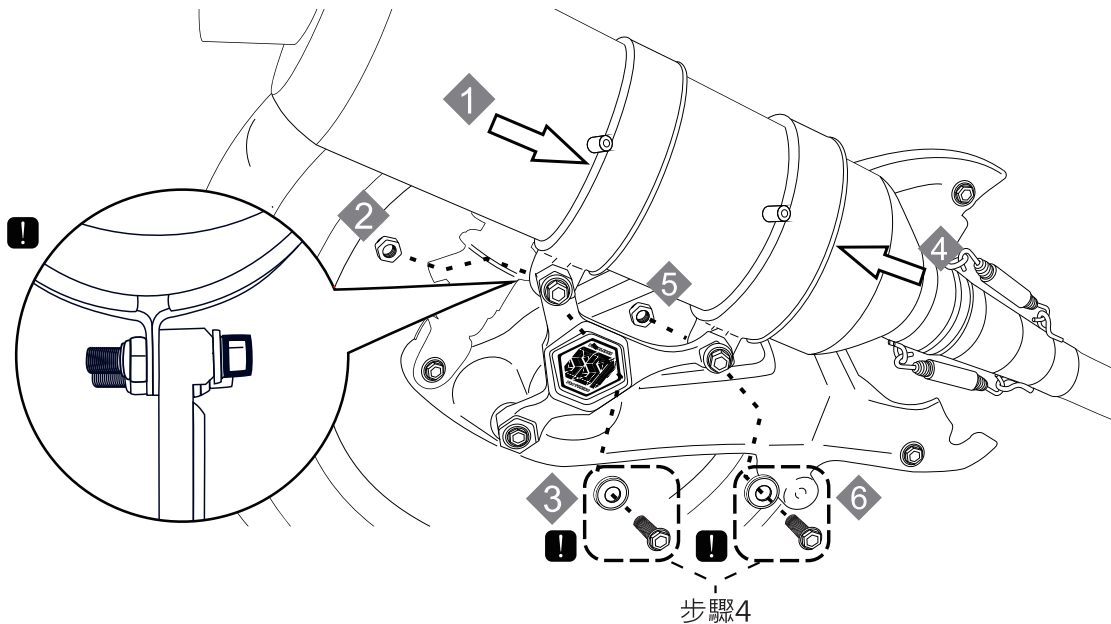
注意事項 ※ 如螺絲為兩短一長，請選用最長的螺絲，並確定螺牙旋入深度達到20mm。更換螺絲的場合也請遵守相同規範。對鎖固定請注意是否干涉到其他零件。

6.將前段小心置入引擎排氣端，將兩顆螺母稍微轉緊固定即可。直接鎖緊可能會造成後續安裝步驟無法順利進行，請注意。如有以上情形請視情況稍微放鬆螺母。



注意事項 ※ 如有墊片請記得放入，過薄或毀損建議更換新品確保氣密
※ 原廠長螺母如干涉前段，請自行判斷並更換成較短的短螺母

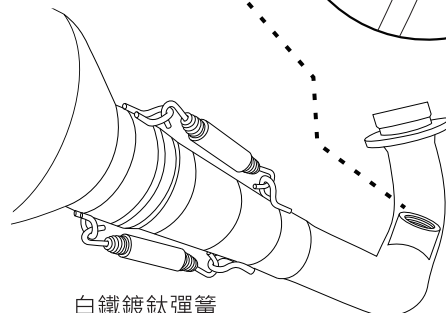
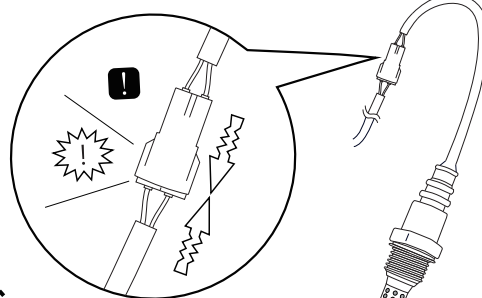
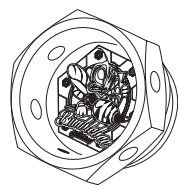
7.使用肥皂水噴在管身上，拿出準備好的束環組與螺絲組，從尾桶前後小心依序套入後，使用耐落螺母用手稍微鎖緊並調整束環位子。



- 注意事項**
- ※ 如螺絲為兩短一長，請選用次長的兩隻螺絲。使用動力工具鎖固耐落螺母可能會造成螺絲損壞或斷裂，請務必全程使用手工具。
 - ※ 束環組需置於支架後方。如無法確定束帶的位置，請尋求原廠協助，或請專業人士或有相關安裝經驗的人員確認。

8.接受空燃比感知器與或固定塞，彈簧確實鉤上，全部螺絲、螺帽鎖緊。

白鐵輕量化含氧塞
(選配品 250元)



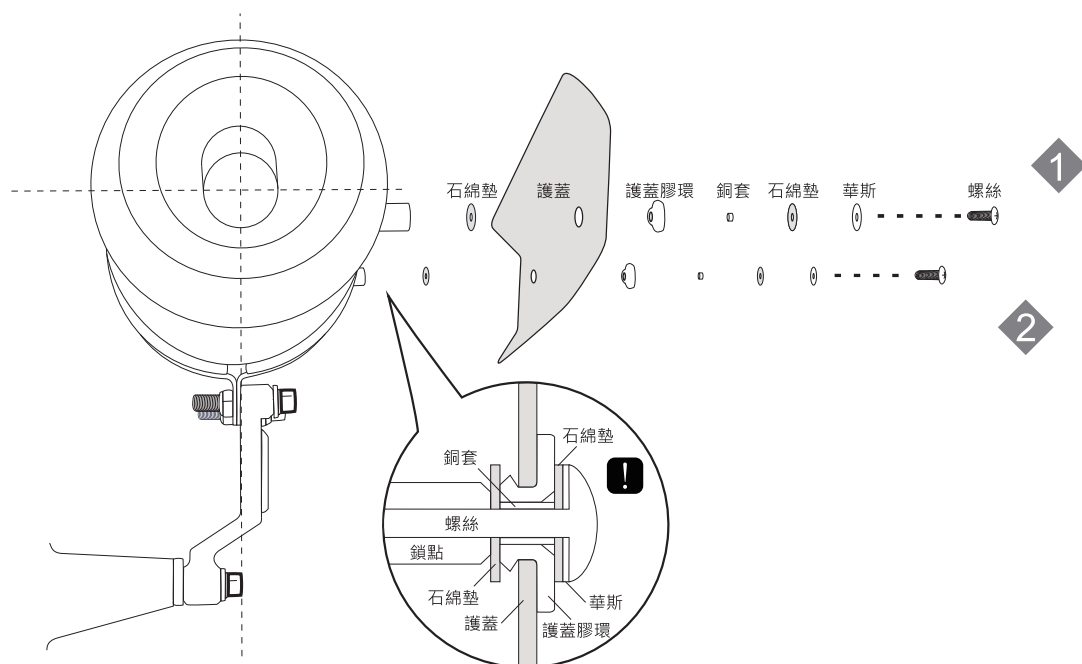
白鐵鍍鈦彈簧
(選配品 250元)

含氧塞轉接座
(選配品 200元)



- 注意事項**
- ※ 安裝空燃比感知器請確實扣緊，確實包好防水套以免浸水短路。
 - ※ 請注意移除彈簧護套可能會導致噪音產生。

9.依序鎖上護蓋螺絲，並確認排氣尾前後對齊出口朝下與地面垂直。



注意事項 ※護蓋膠環需先與護蓋組合，中心的銅套用螺絲鎖緊逼入即可。

10.確認無漏氣，完工試車，並調整傳動。依照實際裝況增減珠重與大彈簧硬度。



黃蜂管

注意事項 ※安裝完畢，如出現尖銳的高頻排氣聲，可能是排氣管墊片未安裝妥當或是頭段沒有氣密造成，請再次確認後並排除異常狀況。
※第一次使用的全新管，頭30秒可能有微量的白煙排出屬正常現象。
※如出現異常情況，請趕盡快修復排除以免有無法維修的損壞發生。
※使用上有問題歡迎親洽原售出店家或者上粉絲頁尋求協助。